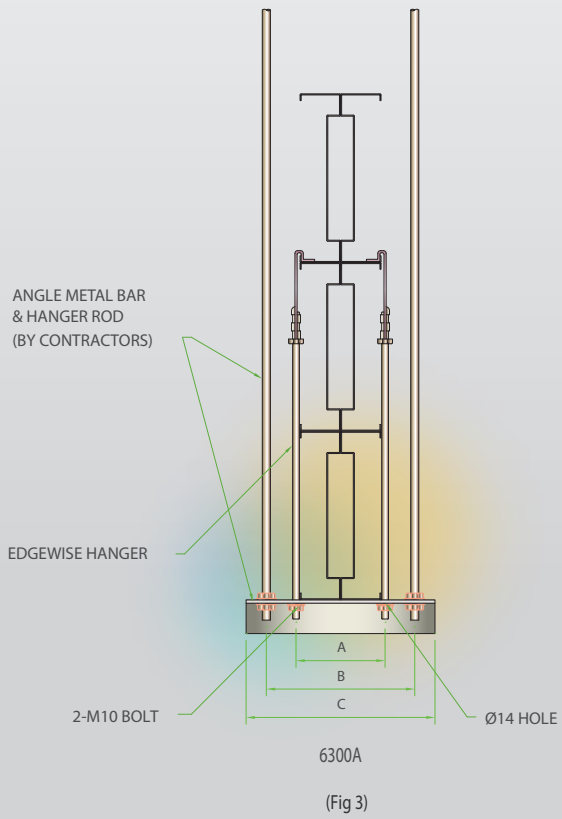
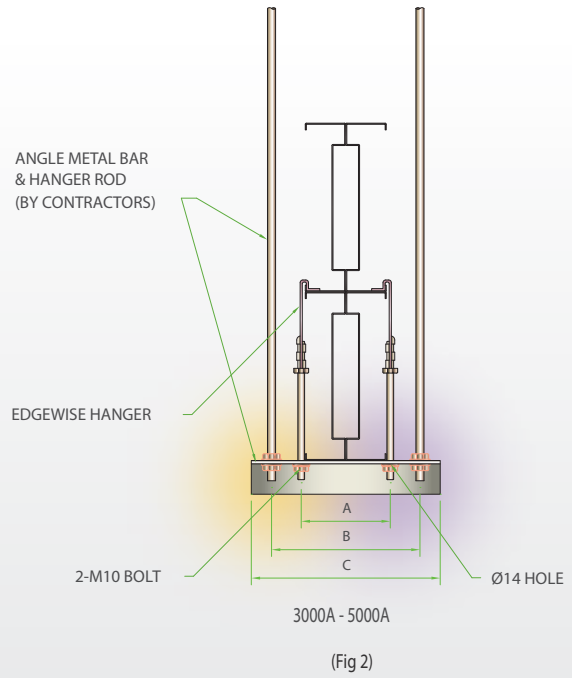
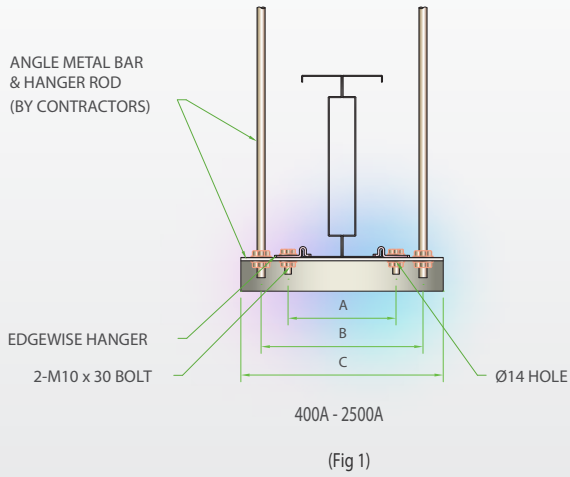


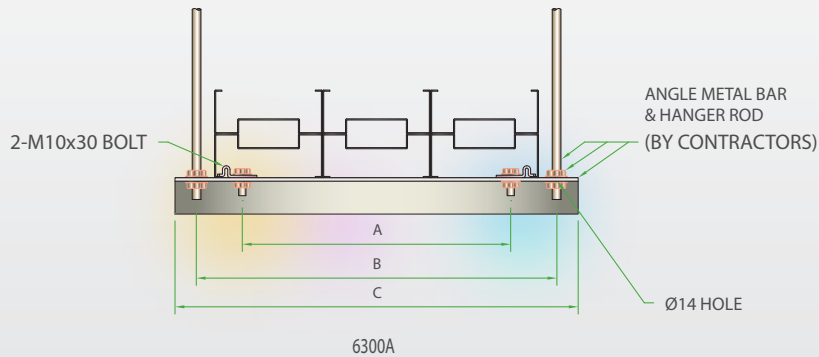
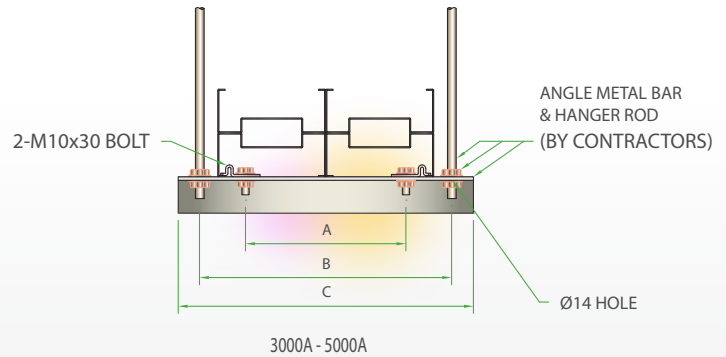
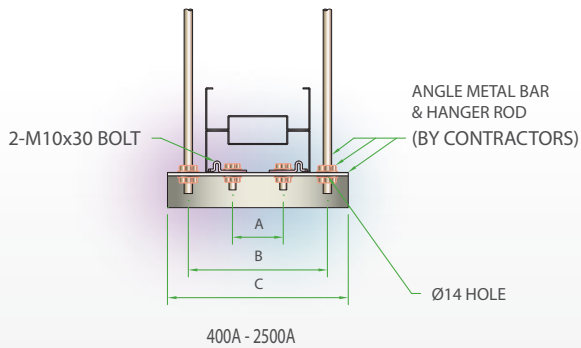
# Edgewise / Flatwise Hanger

## Edgewise Hanger



Busduct Rating	Fig	Dimension (mm)					
		A		B		C	
		3P3W	3P4W 3P4W+E 3P5W	3P3W	3P4W 3P4W+E 3P5W	3P3W	3P4W 3P4W+E 3P5W
400A	1	140	160	220	240	300	
600A							
700A							
800A							
1000A							
1250A							
1600A				280			
1800A							
2000A							
2200A							
2500A	2	112	132	220	280		
3000A							
3500A							
4000A							
4500A							
5000A							
6300A						3	

## Flatwise Hanger



Busduct Rating	Dimension (mm)		
	A	B	C
400A	38	165	225
600A	38	165	225
700A	38	165	225
800A	43	170	230
1000A	58	185	245
1250A	73	200	260
1600A	108	235	295
1800A	123	250	310
2000A	148	275	335
2200A	173	300	360
2500A	198	325	385
3000A	293	420	480
3500A	323	450	510
4000A	373	500	560
4500A	423	550	610
5000A	473	600	660
6300A	673	800	860