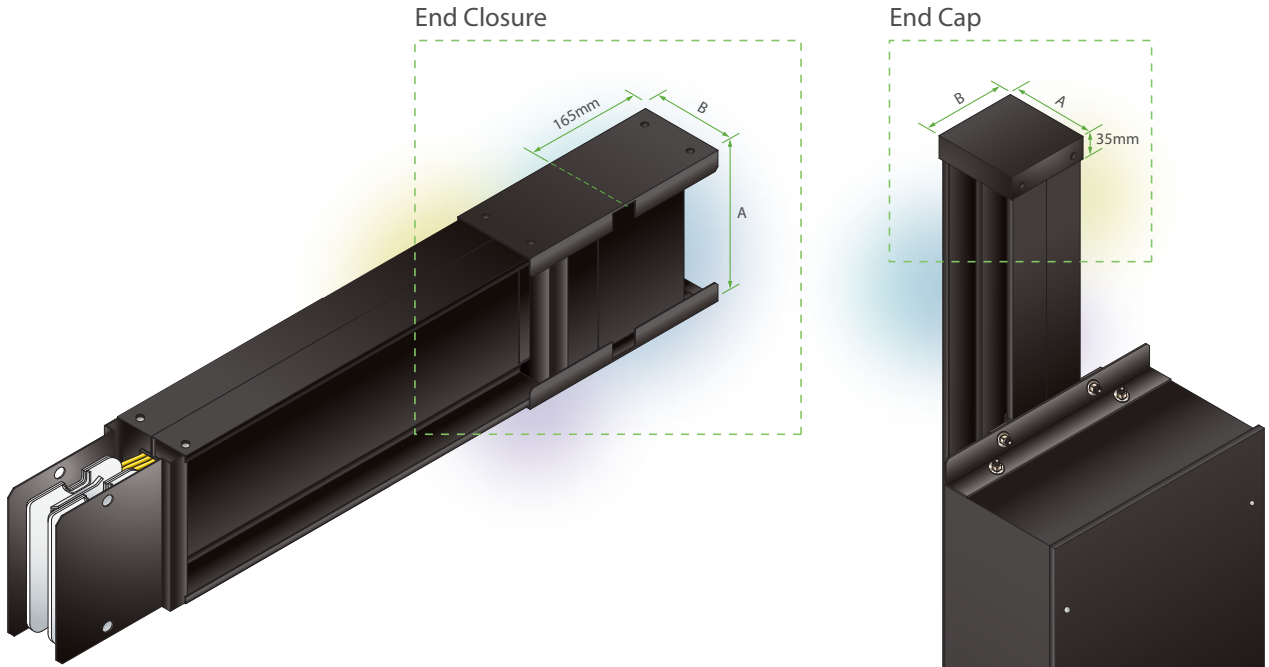


End Cap / End Closure



Busduct Rating	A (mm)	B (mm)	
	3P3W 3P4W 3P4W+E 3P5W	3P3W	3P4W 3P4W+E 3P5W
400A	115	100	120
600A	115		
700A	115		
800A	120		
1000A	135		
1250A	150		
1600A	185		
1800A	200		
2000A	225		
2200A	250		
2500A	275		
3000A	370		
3500A	400		
4000A	450		
4500A	500		
5000A	550		
6300A	750		

